



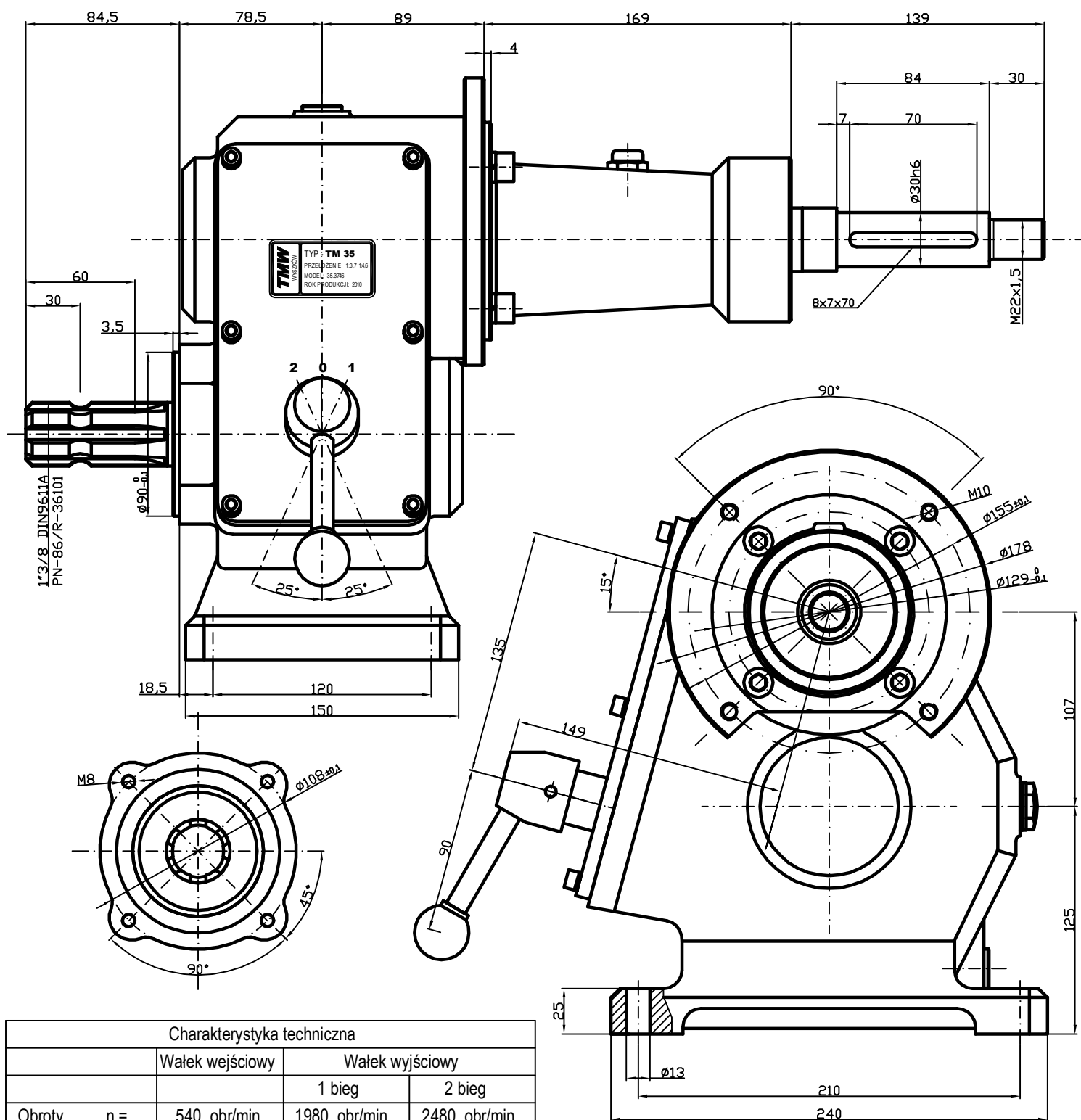
Przekładnia **TM:35**

TMW Sp. z o.o. ul. Leśna 10 07-200 Wyszków tel.: 29 742 38 31 fax.: 29 742 54 75
NIP: 762-18-70-882 REGON: 551296873 www.tmw-wyszkow.pl tmw@tmw-wyszkow.pl



TMW Wyszków

Przekładnia TM35



TMW Sp. z o.o. 07-200 Wyszków ul. Leśna 10 tel 29 742 38 31 fax 29 742 54 75

NIP 762-18-70-882; Regon 551296873; www.tmw-wyszkow.pl; tmw@tmw-wyszkow.pl