

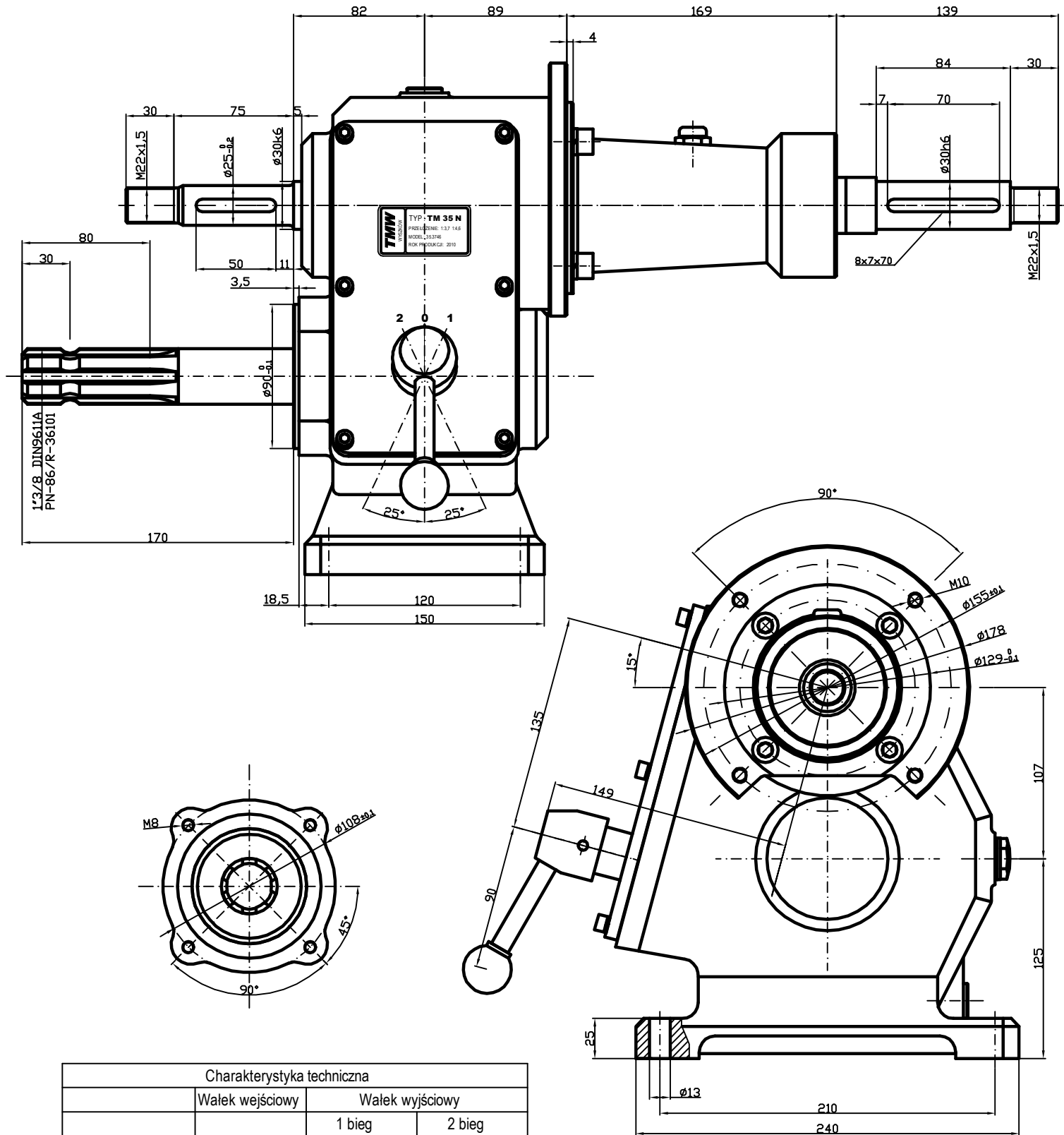
Przekładnia **TM:35N**

TMW Sp. z o.o. ul. Leśna 10 07-200 Wyszków tel.: 29 742 38 31 fax.: 29 742 54 75
NIP: 762-18-70-882 REGON: 551296873 www.tmw-wyszkow.pl tmw@tmw-wyszkow.pl



TMW Wyszków

Przekładnia TM35N



Charakterystyka techniczna			
	Walek wejściowy	Walek wyjściowy	
		1 bieg	2 bieg
Obroty n =	540 obr/min	1980 obr/min	2480 obr/min
Przełożenie i =		1 : 3,67	1 : 4,6
Moment M =	796 Nm	217 Nm	173 Nm
Moc N =	45 kW		

TMW Sp. z o.o. 07-200 Wyszków ul. Leśna 10 tel 29 742 38 31 fax 29 742 54 75

NIP 762-18-70-882; Regon 551296873; www.tmw-wyszkow.pl; tmw@tmw-wyszkow.pl